

High Productivity Cooking Variomix El. kokgryta med omrörare 300l

Produkt # _____

Modell # _____

Namn # _____

SIS # _____

AIA # _____



232227 (SM6V300)

Kokgryta el. 300L med Variomix omrörare, grindomrörare med löstagbara skrapor. Variabel hastighet 20-100 rpm. Vispprogram 20-200rpm. 600 mm tipp höjd

Kort specifikation

Pos.

Kokgryta 300L med kraftfull grindomrörare med skrapor. Utrustad med elektronisk tippning och SMART elektronisk kontrollpanel med möjlighet för 50 program, stor display med kontroll över hela matlagingsprocessen för enkel användning.

- Tillverkad i rostfritt stål (AISI 304, AISI 316)
- Högstjälpande
- Grytan kan stjälpas mer än 90° för effektiv tömning
- Kraftig grindomrörare (2,2kw) med skrapor
- Variabel hastighet 20-200 varv per minut
- 5 förinställda omrörarprogram
- Säkerhetsventil förhindrar övertryck av ånga i manteln
- Säkerhetstermostat för att undvika låg vattennivå i manteln
- Arbetstryck 1 bar
- Arbetstemperatur 30°C - 121°C
- Kapslingsklass IPX5
- Grytan är utrustad med nödstopp och arbetsbrytare
- Uppkokningstid (min) enl EFCEM-standard 37min
- 600 mm tipp höjd

Huvudfunktioner

- Hög effekt på elementen ger kort uppkokningstid.
- Bottens utformning i grytan gör det möjligt att tillaga även små mängder mat, tex bottenredning.
- Säkerhetsventil förhindrar övertryck av ånga i manteln.
- Säkerhetstermostat skyddar mot låg vattennivå i manteln.
- Uppfyller alla EUs säkerhetskrav.
- Grytan är konstruerad att uppfylla de högsta hygienstandarderna.
- Högeffektiv och snabb uppvärmning tack vare det unika värmesystemet och isoleringen. Detta gör också att Electrolux Professional's kokgryta är bland de mest energisnåla på marknaden.
- Den unika isoleringen gör också att grytans övre kant inte blir varm, mindre risk för brännskador för användaren.
- Elektronisk "SMART"kontroll med möjlighet att lagra upp till 50 program, stor display för enkel användning och en fullständig kontroll av hela tillagningsprocessen. Koktid, temperatur, vattenpåfyllning, tippning och omrörarhastighet.
- Grytans uppvärmningssystem gör att maten värms jämt både från botten och sidorna.
- FABRIKSMONTERADE TILLBEHÖR: (Dessa måste installeras i fabrik)
 - Flödesmätare gör det möjligt att programmera önskad vattenmängd.
 - Mantelkyllning gör det möjligt att kyla ner maten i grytan eller hålla grytan kall när man blandar köttfärs.
 - Mattemperaturgivare ger användaren kontroll över matens temperatur, kan anslutas till HACCP integrerade system.
 - Handdusch.
- TILLBEHÖR:-Vispverktyg för att vispa tex gräddor och äggvitor.-Rengöringsverktyg passar direkt på grytans omröraraxel. Borstarna rengör grytan, spar tid och vatten. Efter användning kan rengöringsverktyget diskas i diskmaskin. Borstarna är enkla att byta vid behov.
- 600 mm tipp höjd.
- Säker tack vare det högre vattenskyddet IPX5 och den lägre temperaturen utanför panelerna.

Konstruktion

- Elektronisk tippning gör det möjligt att tömma ut även väldigt små mängder mat även om grytan är helt full med tex. sås.
- Grytan kan tippas över 90°, vilket underlättar både när maten skall tömmas och vid rengörning.
- Elektronisk tippning och programmerbar vattenpåfyllning.
- Ergonomisk och användarvänlig högstjälpande kokgryta.
- Maxtryck 1,5 bar.
- Robust, välbalanserat rostfritt lock med skjutbart plastlock för att lätt kunna hålla i ingredienser. Locket är både löstagbart och vridbart, vilket är ergonomiskt och gör rengöringen enkel.
- Tillverkad av AISI 304 rostfritt stål med djupdragen

brunn som har rundade hörn.

- [NOT TRANSLATED]

Hållbarhet

- Värmeisolering spar energi och håller lägre omgivningstemperatur.



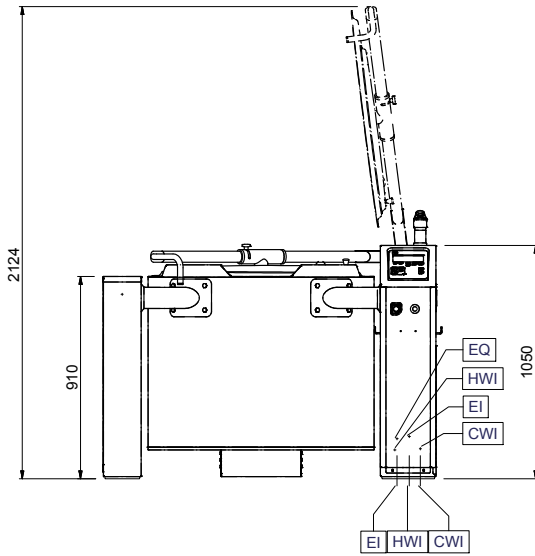
Medföljande tillbehör

- 1 av Grindomrörare m skrapor, PNC 928055
Variomix 300 l

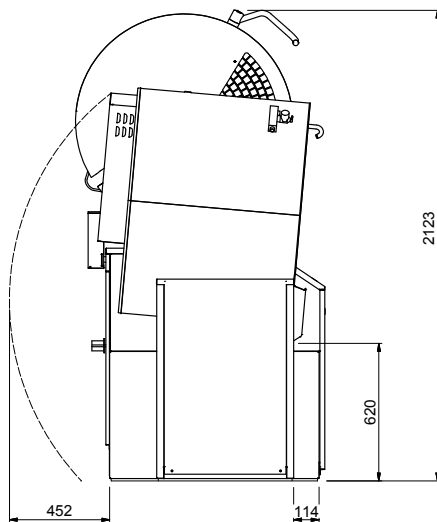
Övriga Tillbehör

- Silplåt för 300L SMART grytor. rfr stål PNC 928028
- Fixtur för 150-300 ltr grytor PNC 928030
- Ingjuthningsram t. vänsterpelare PNC 928031
- Ingjuthningsram till högerpelare. för PNC 928033
150-300 ltr kokgrytor
- Fastsättningsram, till vänster pelare PNC 928034
- Fastsättningsram, 150 - 300 liter PNC 928036
- Redskapsvagn med plats för verktyg PNC 928043
till 5 kokgrytor (Silplåt,
omrörarverktyg, diskverktyg)
- Redskapsvagn med plats för verktyg PNC 928044
till 2 kokgrytor (Silplåt,
omrörarverktyg, diskverktyg)
- Distansring för anslutning till äldre PNC 928049
gryta
- Utbytesskrapor till grindomrörare, PNC 928060
Variomix 300L
- Vispverktyg för att vispa grädde, PNC 928075
äggvitor mm. Variomix 300L
- Kort borste för utvändig rengörning PNC 928082
av kokgrytor, anslutes enkelt till
handduschen.
- Lång borste för utvändig rengörning PNC 928083
av kokgrytor, anslutes enkelt till
handduschen.
- Rengöringsverktyg för invändig PNC 928123
diskning av Variomix 300L
- Vänsterpelare för kokgrytor med PNC 928150
600mm tipphöjd
- Täckplåt till högerpelaren för PNC 928152
150-300L kokgrytor med 400mm
tipphöjd (som skall sättas ihop med
kokgrytor med 600mm tipphöjd)
- Dual feeding kabel för 200-300 PNC 928160
kokgryta

Front

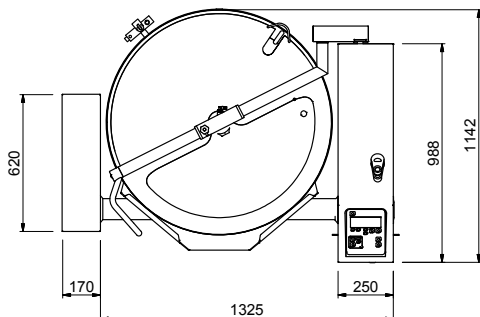


Sida



CWI = Kallvatten
 EI = Elektrisk anslutning
 HWI = Varmvatten

Topp



Elektricitet

Spänning:

232227 (SM6V300)

400 V/3N ph/50-60 Hz

Effekt, max:

52.2 kW

Viktig information

Arbetstemperatur, min: 30 °C

Arbetstemperatur, max: 121 °C

Kärl (rund) diameter: 892 mm

Kärl (rund) djup: 589 mm

Ytermått, bredd: 1495 mm

Ytermått, djup: 1145 mm

Ytermått, höjd: 1050 mm

Används ej som
installationshandling. Begär
separat
installationsanvisning.

Nettokapacitet: 300 liter

Tippningsmekanism: Automatisk

Lager: Front